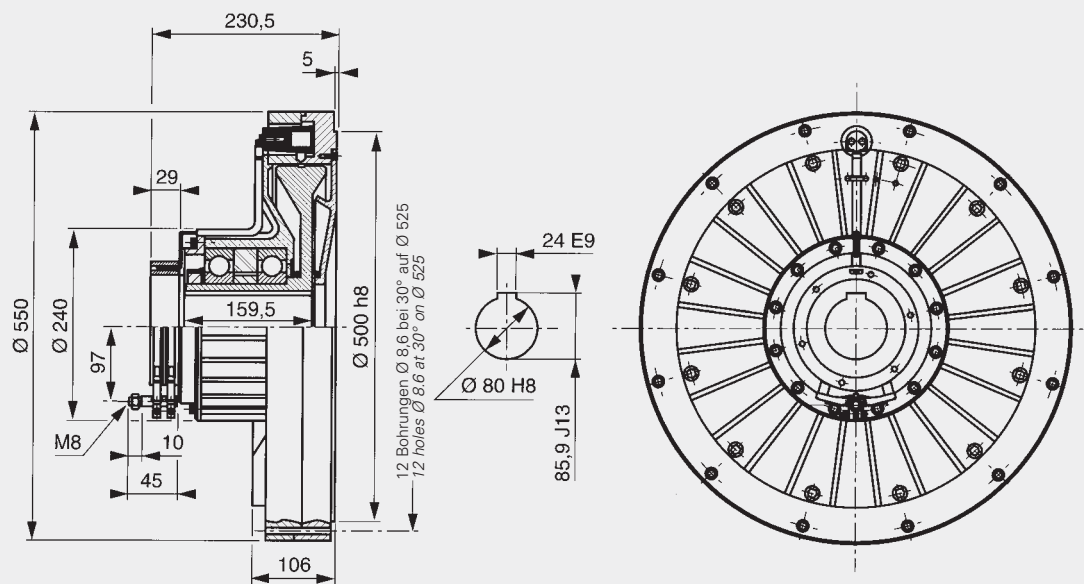
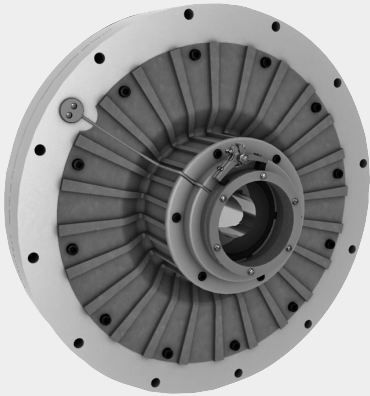


EAT 10001 EAT 10001 RR*

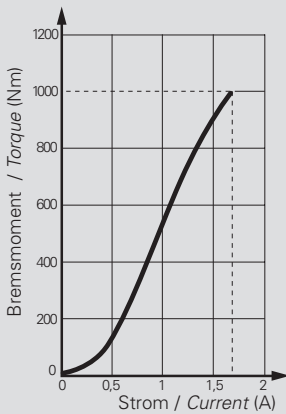


***RR** Die so bezeichnete baugleiche Einheit ist mit remanentem Rotor ausgerüstet. Dies bedeutet, dass Drehzahlen ab 40 min⁻¹ möglich sind und der Einbau mit vertikaler Achse erfolgen kann.

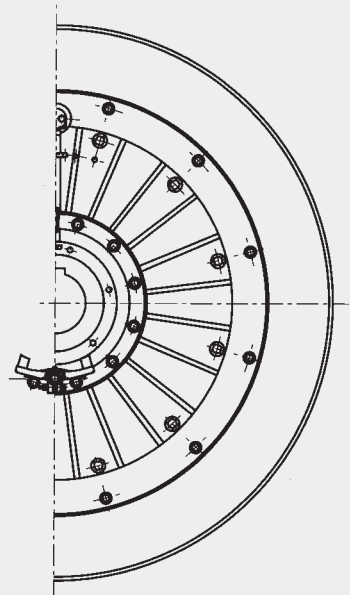
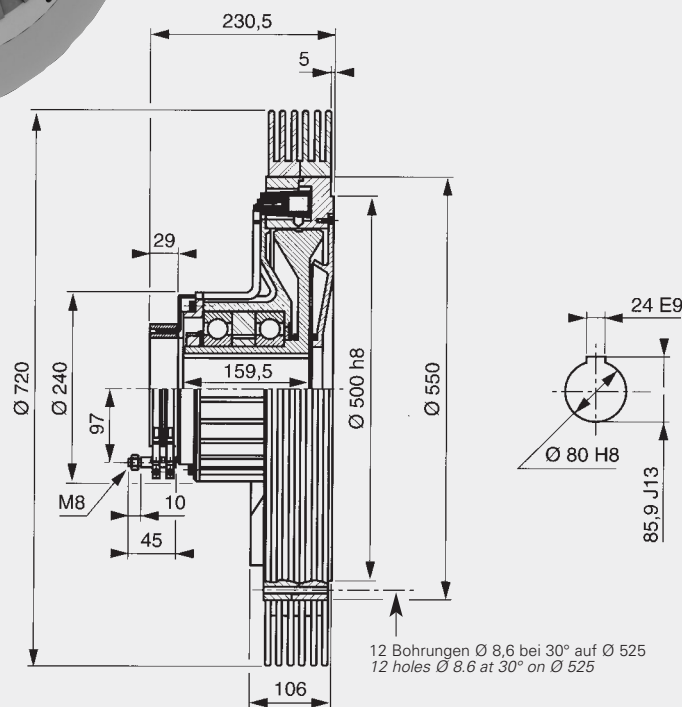
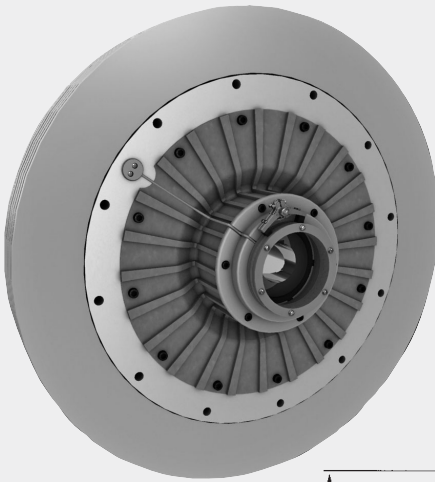
The so defined identically constructed unit is executed with a remanent rotor. This means that a speed from 40 rpm is possible and the installation can be done with vertical axis.

Technische Daten *Specifications*

			EAT 10001
Nennmoment	<i>Nominal torque</i>	(Nm)	1000
Kleinstes Moment	<i>Minimal torque</i>	(Nm)	10
* Kleinstes Moment RR	<i>Minimal torque RR</i>	(Nm)	20
Spulenwiderstand	<i>Coil resistance</i>	(Ω)	20
Gleichstrom/Nennwert	<i>Rated current DC</i>	(A)	1,70
Trägheitsmoment Rotorgewicht	<i>Rotor inertia</i>	(kg·m ²)	809·10 ⁻³
Minimale Drehzahl	<i>Min rotation speed</i>	(min ⁻¹ /rpm)	60
Maximale Drehzahl	<i>Max rotation speed</i>	(min ⁻¹ /rpm)	1000
Maximale Außentemperatur im Dauerbetrieb	<i>Rated outside body temperature</i>	(°C)	90
Höchstzulässige kurzzeitige Betriebstemperatur	<i>Ultimate outside body temperature</i>	(°C)	110
Einschaltzeit/Nennmoment	<i>Switch-on time/nominal torque</i>	(ms)	5000
Ausschaltzeit/Restmoment	<i>Switch-off time/min. torque</i>	(ms)	4600
Gewicht	<i>Weight</i>	(kg)	136,0
Wärme-Verlustleistung 100% Betrieb	<i>Heat dissipation continuous sustained</i>	(W)	1700

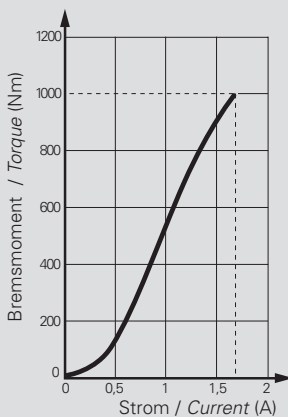


ERAT 10001 ERAT 10001 RR*



***RR** Die so bezeichnete baugleiche Einheit ist mit remanentem Rotor ausgerüstet. Dies bedeutet, dass Drehzahlen ab 40 min⁻¹ möglich sind und der Einbau mit vertikaler Achse erfolgen kann.

The so defined identically constructed unit is executed with a remanent rotor. This means that a speed from 40 rpm is possible and the installation can be done with vertical axis.



Technische Daten		Specifications	ERAT 10001
Nennmoment	Nominal torque	(Nm)	1000
Kleinstes Moment	Minimal torque	(Nm)	10
* Kleinstes Moment RR	Minimal torque RR	(Nm)	20
Spulenwiderstand	Coil resistance	(Ω)	20
Gleichstrom/Nennwert	Rated current DC	(A)	1,70
Trägheitsmoment Rotorgewicht	Rotor inertia	(kg·m ²)	809·10 ⁻³
Minimale Drehzahl	Min rotation speed	(min ⁻¹ /rpm)	60
Maximale Drehzahl	Max rotation speed	(min ⁻¹ /rpm)	1000
Maximale Außentemperatur im Dauerbetrieb	Rated outside body temperature	(°C)	90
Höchstzulässige kurzzeitige Betriebstemperatur	Ultimate outside body temperature	(°C)	110
Einschaltzeit/Nennmoment	Switch-on time/nominal torque	(ms)	5000
Ausschaltzeit/Restmoment	Switch-off time/min. torque	(ms)	4600
Gewicht	Weight	(kg)	161,0
Wärme-Verlustleistung 100% Betrieb	Heat dissipation continuous sustained	(W)	3000