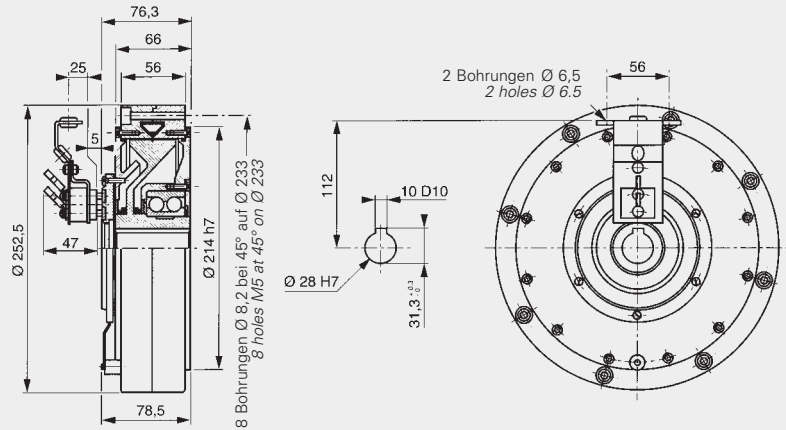
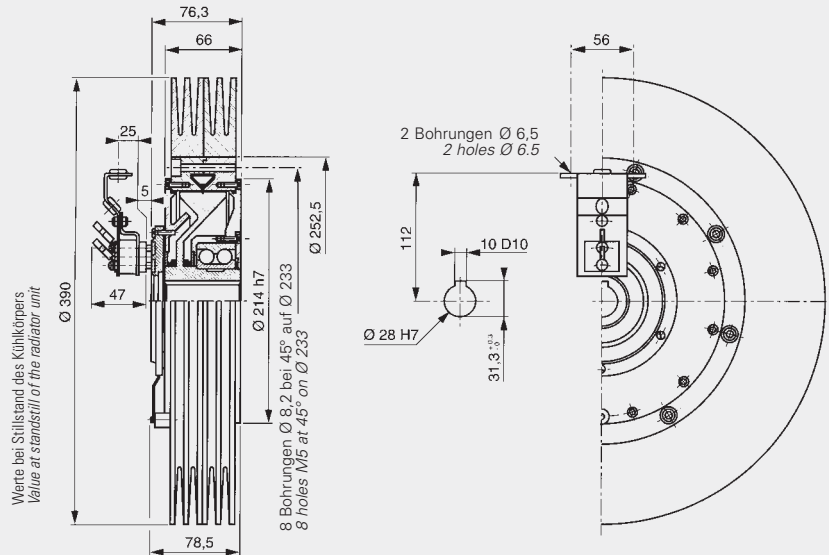
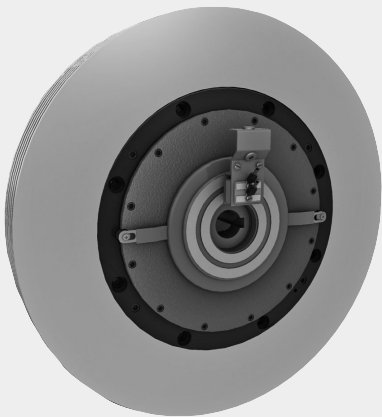


# Kupplungen mit Hohlwelle *Through Shaft Couplings*

## EAT 1200 EAT 1200 RR\*

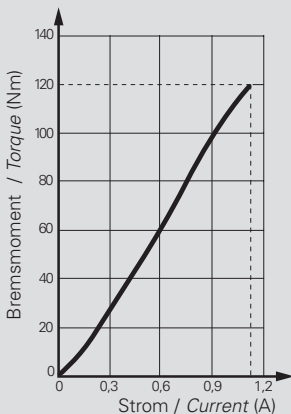


## ERAT 1200 ERAT 1200 RR\*



**\*RR** Die so bezeichnete baugleiche Einheit ist mit remanentem Rotor ausgerüstet. Dies bedeutet, dass Drehzahlen ab 40 min<sup>-1</sup> möglich sind und der Einbau mit vertikaler Achse erfolgen kann.

The so defined identically constructed unit is executed with a remanent rotor. This means that a speed from 40 rpm is possible and the installation can be done with vertical axis.



### Technische Daten *Specifications*

			EAT 1200	ERAT 1200
Nennmoment	Nominal torque	(Nm)	120	120
Kleinstes Moment	Minimal torque	(Nm)	1,20	1,20
Kleinstes Moment RR	Minimal torque RR	(Nm)	2,40	2,40
Spulenwiderstand	Coil resistance	(Ω)	12,5	12,5
Gleichstrom/Nennwert	Rated current DC	(A)	1,10	1,10
Trägheitsmoment Rotorgewicht	Rotor inertia	(kg·m <sup>2</sup> )	26,5·10 <sup>-3</sup>	26,5·10 <sup>-3</sup>
Minimale Drehzahl	Min rotation speed	(min <sup>-1</sup> /rpm)	60	60
Maximale Drehzahl	Max rotation speed	(min <sup>-1</sup> /rpm)	2000	2000
Maximale Außentemperatur im Dauerbetrieb	Rated outside body temperature	(°C)	90	90
Höchstzulässige kurzzeitige Betriebstemperatur	Ultimate outside body temperature	(°C)	110	110
Einschaltzeit/Nennmoment	Switch-on time/nominal torque	(ms)	760	760
Ausschaltzeit/Restmoment	Switch-off time/min. torque	(ms)	685	685
Gewicht	Weight	(kg)	17,5	25,5
Wärme-Verlustleistung 100% Betrieb	Heat dissipation continuous sustained	(W)	300	550