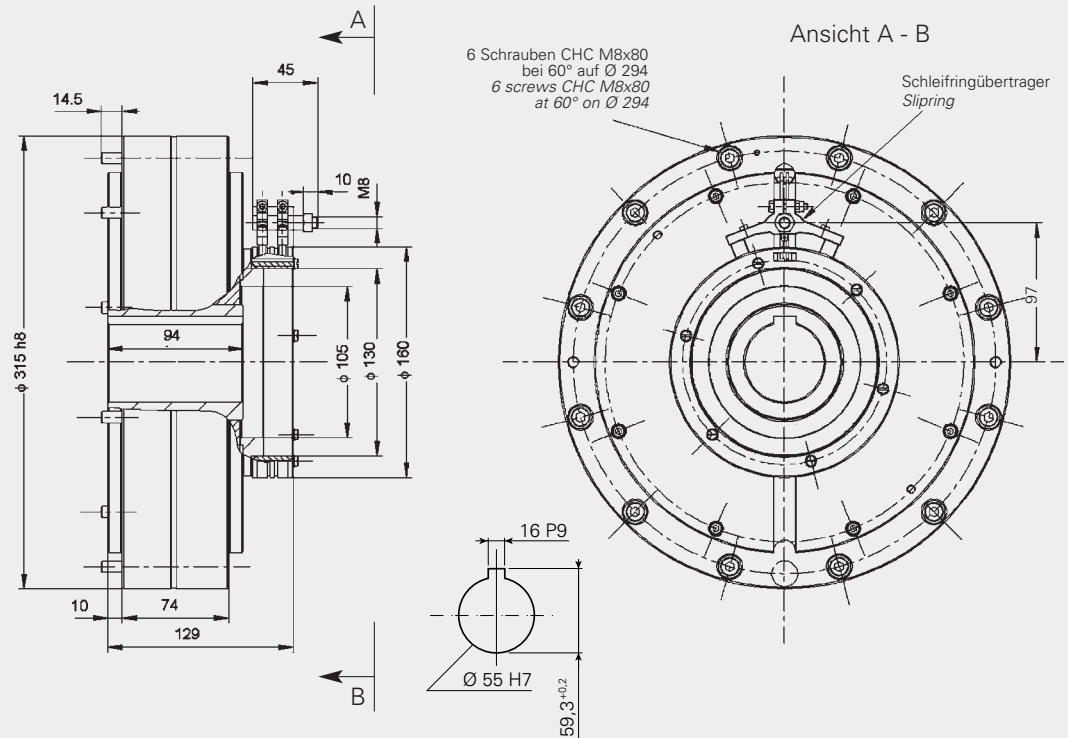


EAT 3500 EAT 3500 RR*

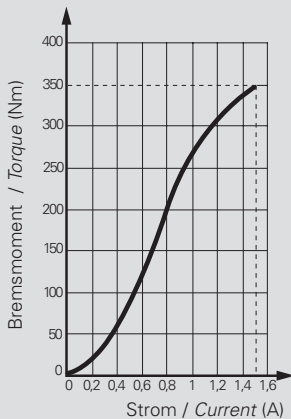


***RR** Die so bezeichnete baugleiche Einheit ist mit remanentem Rotor ausgerüstet. Dies bedeutet, dass Drehzahlen ab 40 min⁻¹ möglich sind und der Einbau mit vertikaler Achse erfolgen kann.

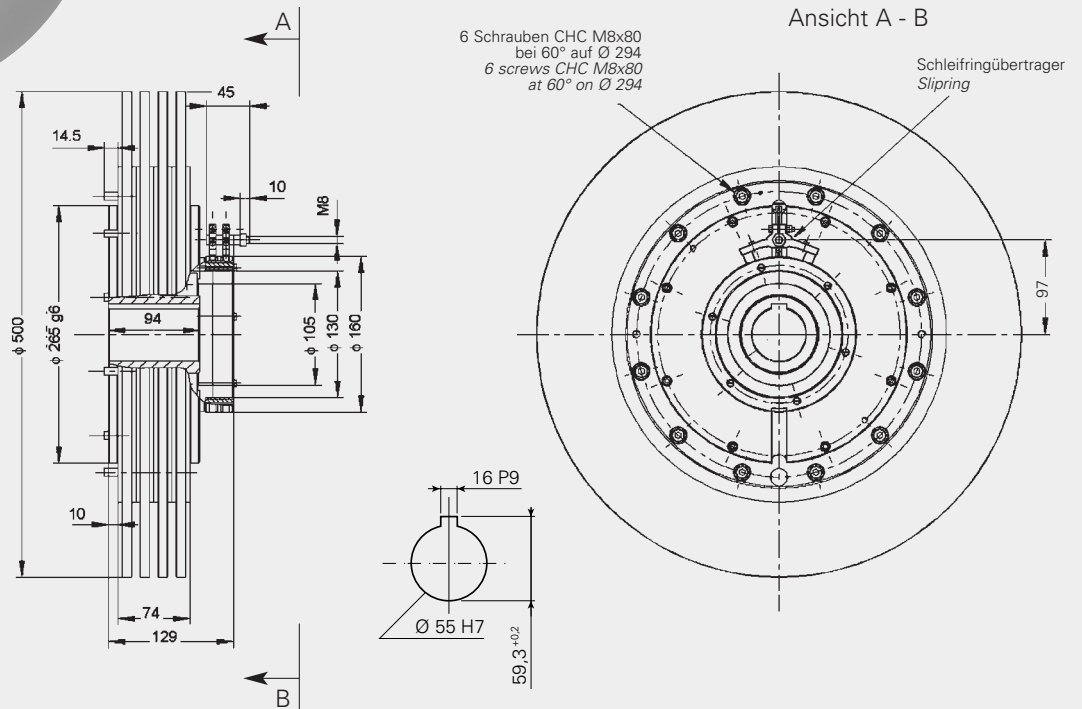
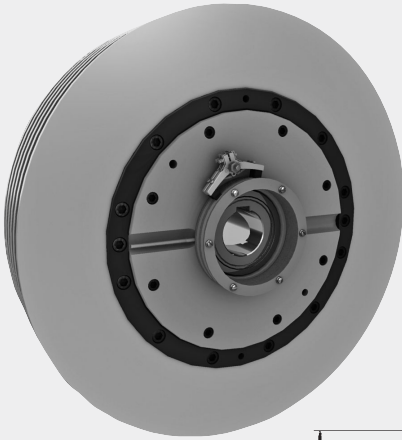
The so defined identically constructed unit is executed with a remanent rotor. This means that a speed from 40 rpm is possible and the installation can be done with vertical axis.

Technische Daten *Specifications*

			EAT 3500
Nennmoment	<i>Nominal torque</i>	(Nm)	350
Kleinstes Moment	<i>Minimal torque</i>	(Nm)	3,50
* Kleinstes Moment RR	<i>Minimal torque RR</i>	(Nm)	5
Spulenwiderstand	<i>Coil resistance</i>	(Ω)	10
Gleichstrom/Nennwert	<i>Rated current DC</i>	(A)	1,50
Trägheitsmoment Rotorgewicht	<i>Rotor inertia</i>	(kg·m ²)	89·10 ⁻³
Minimale Drehzahl	<i>Min rotation speed</i>	(min ⁻¹ /rpm)	60
Maximale Drehzahl	<i>Max rotation speed</i>	(min ⁻¹ /rpm)	2000
Maximale Außentemperatur im Dauerbetrieb	<i>Rated outside body temperature</i>	(°C)	90
Höchstzulässige kurzzeitige Betriebstemperatur	<i>Ultimate outside body temperature</i>	(°C)	110
Einschaltzeit/Nennmoment	<i>Switch-on time/nominal torque</i>	(ms)	1500
Ausschaltzeit/Restmoment	<i>Switch-off time/min. torque</i>	(ms)	1300
Gewicht	<i>Weight</i>	(kg)	40,0
Wärme-Verlustleistung 100% Betrieb	<i>Heat dissipation continuous sustained</i>	(W)	470

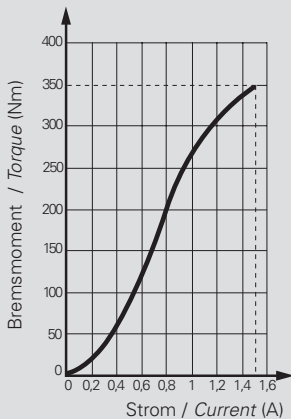


ERAT 3500 ERAT 3500 RR*



***RR** Die so bezeichnete baugleiche Einheit ist mit remanentem Rotor ausgerüstet. Dies bedeutet, dass Drehzahlen ab 40 min⁻¹ möglich sind und der Einbau mit vertikaler Achse erfolgen kann.

The so defined identically constructed unit is executed with a remanent rotor. This means that a speed from 40 rpm is possible and the installation can be done with vertical axis.



Technische Daten	Specifications		ERAT 3500
Nennmoment	Nominal torque	(Nm)	350
Kleinstes Moment	Minimal torque	(Nm)	3,50
* Kleinstes Moment RR	Minimal torque RR	(Nm)	5
Spulenwiderstand	Coil resistance	(Ω)	10
Gleichstrom/Nennwert	Rated current DC	(A)	1,50
Trägheitsmoment Rotorgewicht	Rotor inertia	(kg·m ²)	89·10 ⁻³
Minimale Drehzahl	Min rotation speed	(min ⁻¹ /rpm)	60
Maximale Drehzahl	Max rotation speed	(min ⁻¹ /rpm)	2000
Maximale Außentemperatur im Dauerbetrieb	Rated outside body temperature	(°C)	90
Höchstzulässige kurzzeitige Betriebstemperatur	Ultimate outside body temperature	(°C)	110
Einschaltzeit/Nennmoment	Switch-on time/nominal torque	(ms)	1500
Ausschaltzeit/Restmoment	Switch-off time/min. torque	(ms)	1300
Gewicht	Weight	(kg)	55,0
Wärme-Verlustleistung 100% Betrieb	Heat dissipation continuous sustained	(W)	950