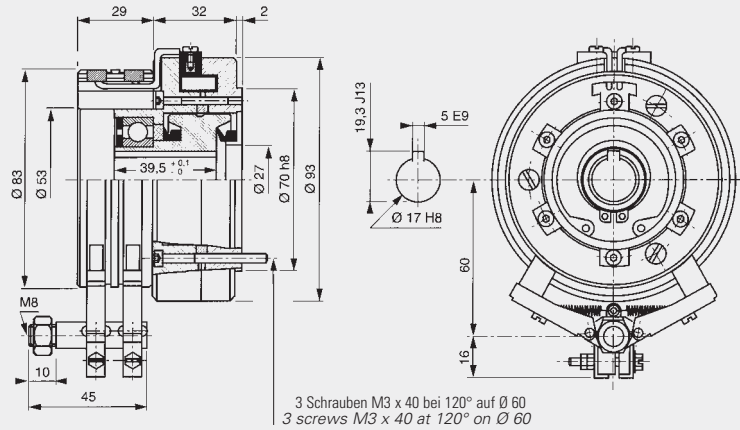
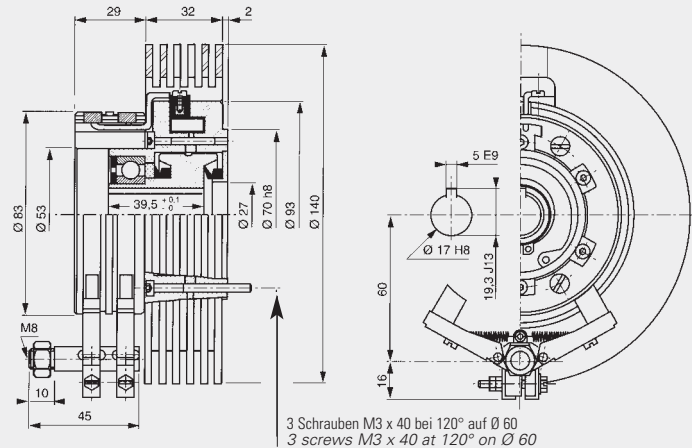


EAT 50 EAT 50 RR*

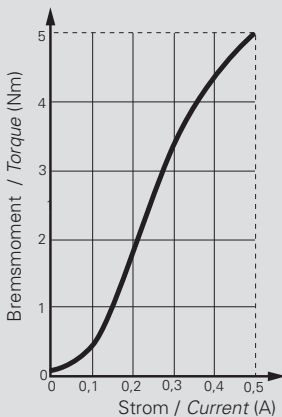


ERAT 50 ERAT 50 RR*



***RR** Die so bezeichnete baugleiche Einheit ist mit remanentem Rotor ausgerüstet. Dies bedeutet, dass Drehzahlen ab 40 min⁻¹ möglich sind und der Einbau mit vertikaler Achse erfolgen kann.

The so defined identically constructed unit is executed with a remanent rotor. This means that a speed from 40 rpm is possible and the installation can be done with vertical axis.



Technische Daten <i>Specifications</i>			EAT 50	ERAT 50
Nennmoment	<i>Nominal torque</i>	(Nm)	5	5
Kleinstes Moment	<i>Minimal torque</i>	(Nm)	0,20	0,20
* Kleinstes Moment RR	<i>Minimal torque RR</i>	(Nm)	0,40	0,40
Spulenwiderstand	<i>Coil resistance</i>	(Ω)	24	24
Gleichstrom/Nennwert	<i>Rated current DC</i>	(A)	0,50	0,50
Trägheitsmoment Rotorgewicht	<i>Rotor inertia</i>	(kg·m ²)	99·10 ⁻⁶	99·10 ⁻⁶
Minimale Drehzahl	<i>Min rotation speed</i>	(min ⁻¹ /rpm)	60	60
Maximale Drehzahl	<i>Max rotation speed</i>	(min ⁻¹ /rpm)	2000	2000
Maximale Außentemperatur im Dauerbetrieb	<i>Rated outside body temperature</i>	(°C)	90	90
Höchstzulässige kurzzeitige Betriebstemperatur	<i>Ultimate outside body temperature</i>	(°C)	110	110
Einschaltzeit/Nennmoment	<i>Switch-on time/nominal torque</i>	(ms)	210	210
Ausschaltzeit/Restmoment	<i>Switch-off time/min. torque</i>	(ms)	140	140
Gewicht	<i>Weight</i>	(kg)	2,0	2,4
Wärme-Verlustleistung 100% Betrieb	<i>Heat dissipation continuous sustained</i>	(W)	70	100