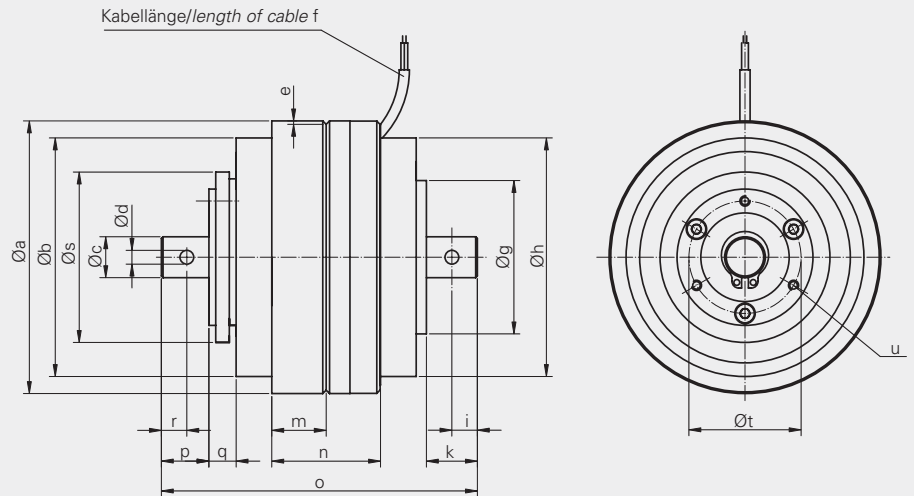
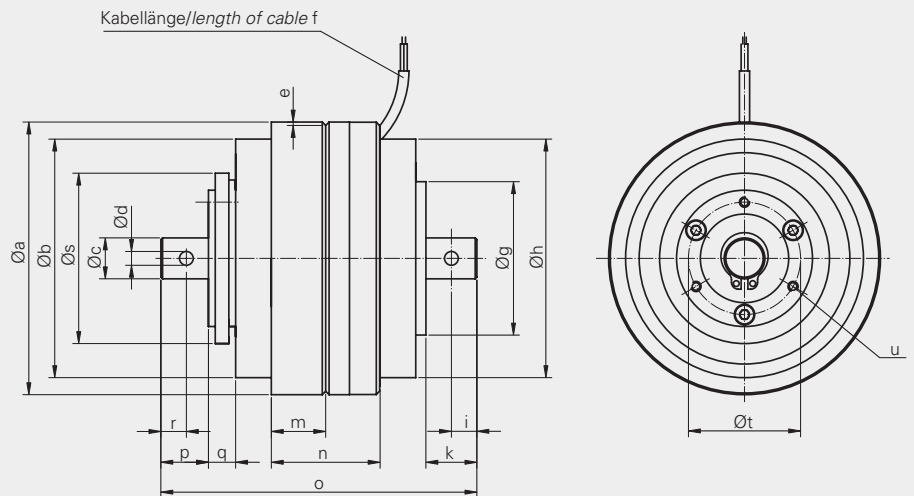


Kupplungen ohne Schleifringübertrager *Stationary Primary Couplings*

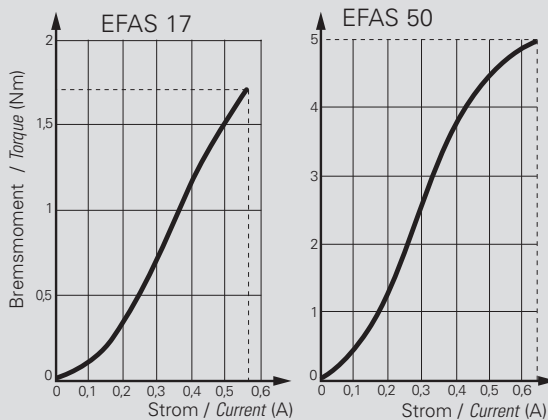
EFAS 17



EFAS 50



k	m	n	o	p	q	r	$\varnothing s$	$\varnothing t$	u
20,0	13	26	88,0	16	6	5,0	33,7	18	M2,5
9,4	13	26	69,5	10	4,9	5,0	36,0	23	M2,5
15,0	16	32	93,0	14	8	7,5	49,6	33	M3



Technische Daten		Specifications		EFAS 17	EFAS 50
Nennmoment	Nominal torque	(Nm)		1,7	5
Kleinstes Moment	Minimal torque	(Nm)		0,03	0,05
Spulenwiderstand	Coil resistance	(Ω)		37	24
Gleichstrom/Nennwert	Rated current DC	(A)		0,57	0,65
Trägheitsmoment	Rotor inertia	(kg·m ²)		$7,80 \cdot 10^{-6}$	$37 \cdot 10^{-6}$
Rotorgewicht					
Minimale Drehzahl	Min rotation speed	(min ⁻¹ /rpm)		60	60
Maximale Drehzahl	Max rotation speed	(min ⁻¹ /rpm)		3000	3000
Nominale Außentemperatur	Rated outside body temperature	(°C)		90	90
Maximale Außentemperatur	Ultimate outside body temperature	(°C)		110	110
Einschaltzeit/Nennmoment	Switch-on time/nominal torque	(ms)		220	220
Ausschaltzeit/Restmoment	Switch-off time/min torque	(ms)		150	150
Gewicht	Weight	(kg)		0,7	1,7
Wärme-Verlustleistung 100% Betrieb	Heat dissipation continuous sustained	(W)		30	50