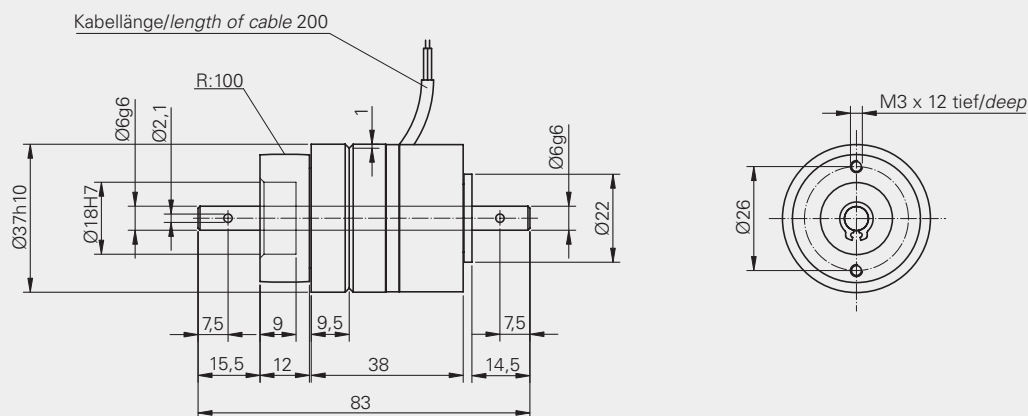
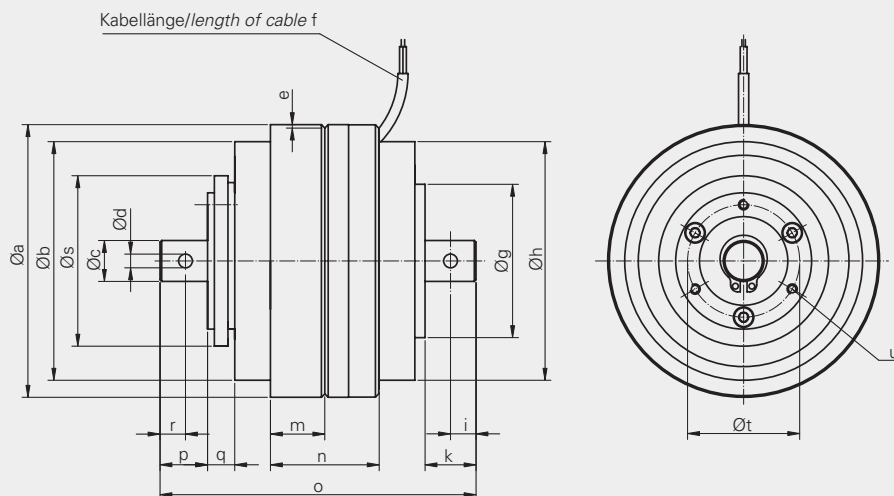


Kupplungen ohne Schleifringübertrager *Stationary Primary Couplings*

EFAS 2



EFAS 10



Maße *Dimensions*

Typ <i>Type</i>	$\varnothing a$	$\varnothing b$	$\varnothing c$	$\varnothing d$	e	f	$\varnothing g$	$\varnothing h$	i
EFAS 10	52h10	43	7g6	3,1	0,5	150	25,8	43	5,0
EFAS 17	60h10	50	8g6	3,1	0,5	200	34,0	50	5,0
EFAS 50	80h10	70	12g6	4,05	1,0	200	44,7	70	7,5

Technische Daten *Specifications*

			EFAS 2	EFAS 10
Nennmoment	<i>Nominal torque</i>	(Nm)	0,20	1
Kleinstes Moment	<i>Minimal torque</i>	(Nm)	0,01	0,02
Spulenwiderstand	<i>Coil resistance</i>	(Ω)	82	54,40
Gleichstrom/Nennwert	<i>Rated current DC</i>	(A)	0,21	0,48
Trägheitsmoment Rotorgewicht	<i>Rotor inertia</i>	(kg·m ²)	$0,80 \cdot 10^{-6}$	$2,50 \cdot 10^{-6}$
Minimale Drehzahl	<i>Min rotation speed</i>	(min ⁻¹ /rpm)	60	60
Maximale Drehzahl	<i>Max rotation speed</i>	(min ⁻¹ /rpm)	3000	3000
Nominale Außentemperatur	<i>Rated outside body temperature</i>	(°C)	90	90
Maximale Außentemperatur	<i>Ultimate outside body temperature</i>	(°C)	110	110
Einschaltzeit/Nennmoment	<i>Switch-on time/nominal torque</i>	(ms)	44	130
Ausschaltzeit/Restmoment	<i>Switch-off time/min torque</i>	(ms)	27	60
Gewicht	<i>Weight</i>	(kg)	0,4	0,6
Wärme-Verlustleistung 100% Betrieb	<i>Heat dissipation continuous sustained</i>	(W)	12	20

