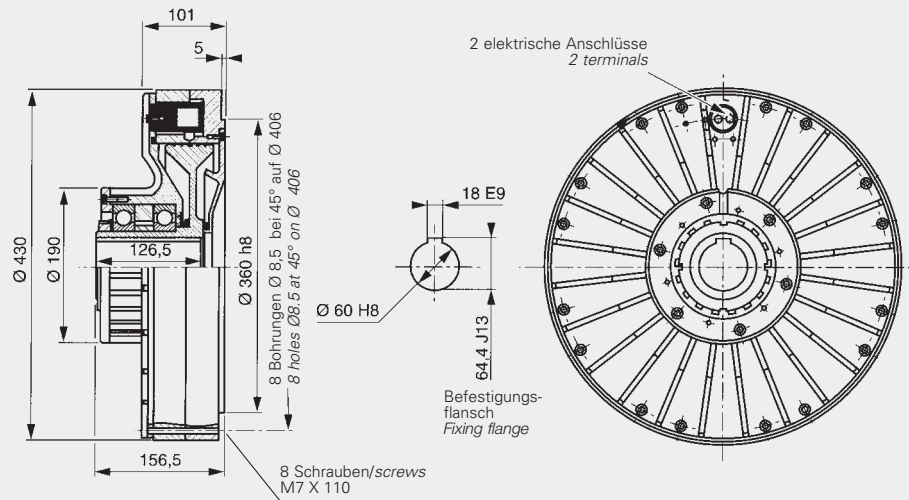
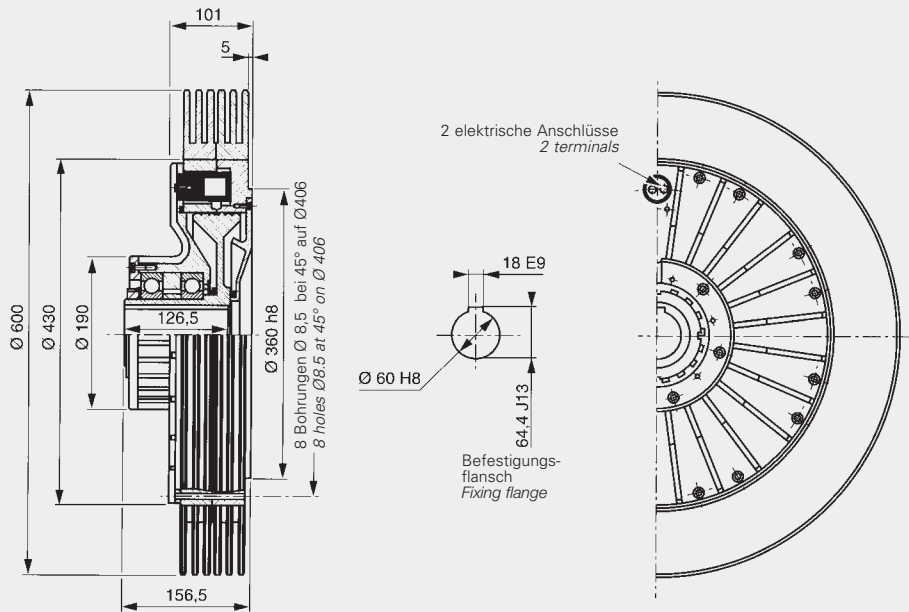
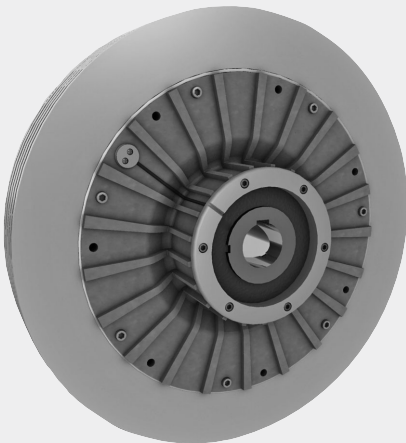


# Bremsen mit Hohlwelle *Through Shaft Brakes*

## FAT 5001 FAT 5001 RR\*

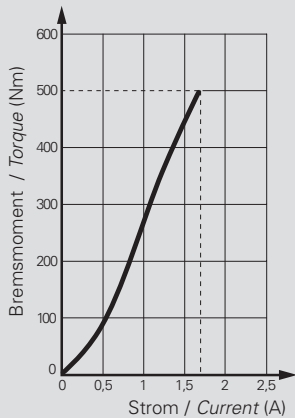


## FRAT 5001 FRAT 5001 RR\*



**\*RR** Die so bezeichnete baugleiche Einheit ist mit remanentem Rotor ausgerüstet. Dies bedeutet, dass Drehzahlen ab 40 min<sup>-1</sup> möglich sind und der Einbau mit vertikaler Achse erfolgen kann.

The so defined identically constructed unit is executed with a remanent rotor. This means that a speed from 40 rpm is possible and the installation can be done with vertical axis.

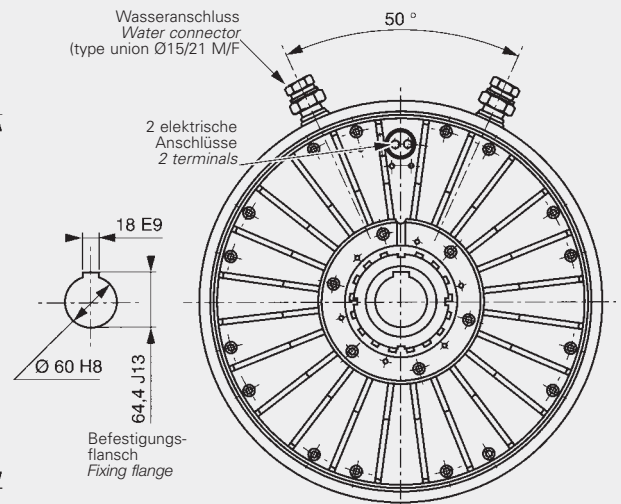
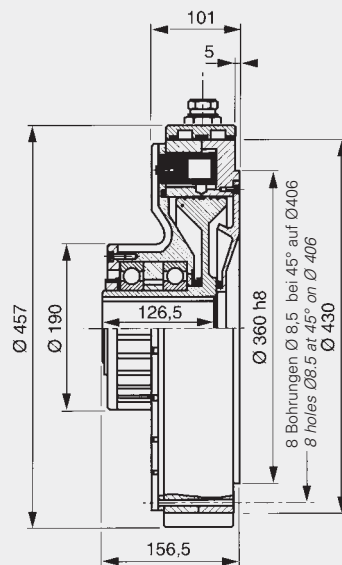


### Technische Daten *Specifications*

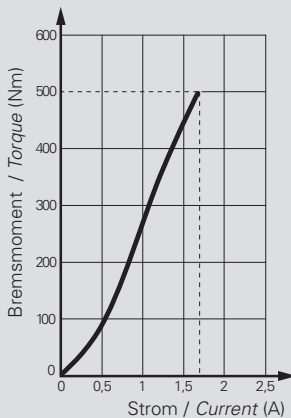
			FAT 5001	FRAT 5001
Nennmoment	<i>Nominal torque</i>	(Nm)	500	500
Kleinstes Moment	<i>Minimal torque</i>	(Nm)	5	5
* Kleinstes Moment RR	<i>Minimal torque RR</i>	(Nm)	10	10
Spulenwiderstand	<i>Coil resistance</i>	(Ω)	11	11
Gleichstrom/Nennwert	<i>Rated current DC</i>	(A)	1,70	1,70
Trägheitsmoment Rotorgewicht	<i>Rotor inertia</i>	(kg·m <sup>2</sup> )	331·10 <sup>-3</sup>	331·10 <sup>-3</sup>
Minimale Drehzahl	<i>Min rotation speed</i>	(min <sup>-3</sup> /rpm)	60	60
Maximale Drehzahl	<i>Max rotation speed</i>	(min <sup>-3</sup> /rpm)	1500	1500
Maximale Außentemperatur im Dauerbetrieb	<i>Rated outside body temperature</i>	(°C)	90	90
Höchstzulässige kurzzeitige Betriebstemperatur	<i>Ultimate outside body temperature</i>	(°C)	110	110
Einschaltzeit/Nennmoment	<i>Switch-on time/nominal torque</i>	(ms)	3000	3000
Ausschaltzeit/Restmoment	<i>Switch-off time/min. torque</i>	(ms)	2750	2750
Gewicht	<i>Weight</i>	(kg)	73,0	93,0
Wärme-Verlustleistung 100% Betrieb	<i>Heat dissipation continuous sustained</i>	(W)	1000	1800

## FRATO 5001

mit Wasserkühlung  
with water cooling unit



Wasserdurchfluss	water flow requirement	l/h	180
Wassertemperatur	water temperature	°C	18 - 40
Wasserdruck max.	water pressure max.	Bar	2,5



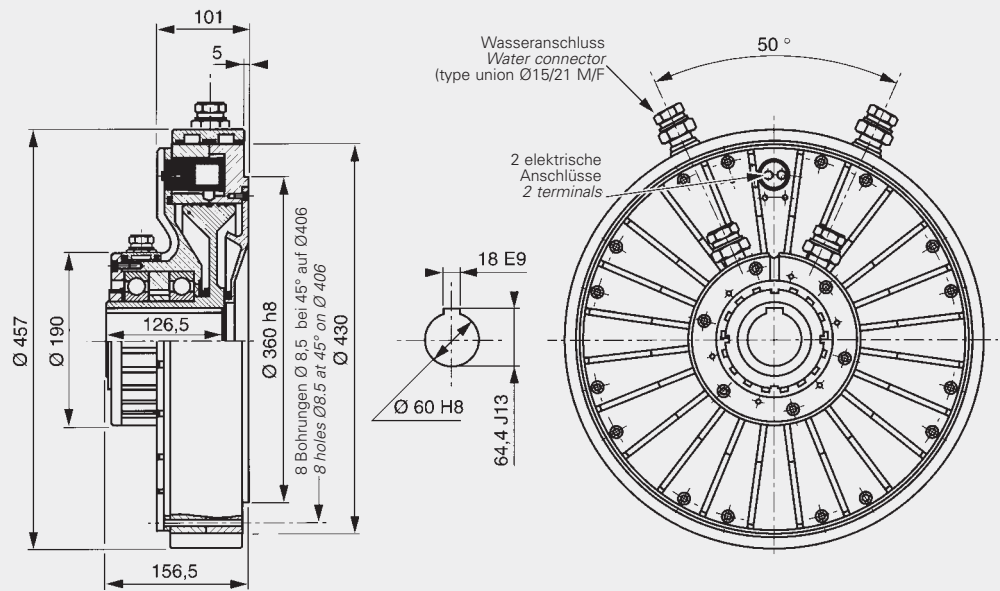
### Technische Daten *Specifications*

FRATO 5001

Nennmoment	<i>Nominal torque</i>	(Nm)	500
Kleinstes Moment	<i>Minimal torque</i>	(Nm)	5
* Kleinstes Moment RR	<i>Minimal torque RR</i>	(Nm)	10
Spulenwiderstand	<i>Coil resistance</i>	(Ω)	11
Gleichstrom/Nennwert	<i>Rated current DC</i>	(A)	1,70
Trägheitsmoment Rotorgewicht	<i>Rotor inertia</i>	(kg·m²)	331·10 <sup>-3</sup>
Minimale Drehzahl	<i>Min rotation speed</i>	(min <sup>-1</sup> /rpm)	60
Maximale Drehzahl	<i>Max rotation speed</i>	(min <sup>-1</sup> /rpm)	1500
Maximale Außentemperatur im Dauerbetrieb	<i>Rated outside body temperature</i>	(°C)	90
Höchstzulässige kurzzeitige Betriebstemperatur	<i>Ultimate outside body temperature</i>	(°C)	110
Einschaltzeit/Nennmoment	<i>Switch-on time/nominal torque</i>	(ms)	3000
Ausschaltzeit/Restmoment	<i>Switch-off time/min. torque</i>	(ms)	2750
Gewicht	<i>Weight</i>	(kg)	81,0
Wärme-Verlustleistung 100% Betrieb	<i>Heat dissipation continuous sustained</i>	(W)	4500

## FRATO 5001 R

mit Wasserkühlung zusätzlich am Rotor  
with additional water cooling unit on rotor



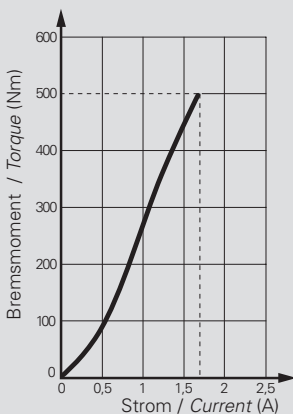
**\*RR** Die so bezeichnete baugleiche Einheit ist mit remanentem Rotor ausgerüstet. Dies bedeutet, dass Drehzahlen ab 40 min<sup>-1</sup> möglich sind und der Einbau mit vertikaler Achse erfolgen kann.

The so defined identically constructed unit is executed with a remanent rotor. This means that a speed from 40 rpm is possible and the installation can be done with vertical axis.

### Technische Daten *Specifications*

FRATO 5001R

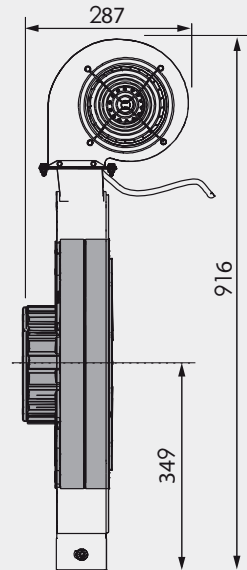
Nennmoment	<i>Nominal torque</i>	(Nm)	500
Kleinstes Moment	<i>Minimal torque</i>	(Nm)	5
* Kleinstes Moment RR	<i>Minimal torque RR</i>	(Nm)	10
Spulenwiderstand	<i>Coil resistance</i>	(Ω)	11
Gleichstrom/Nennwert	<i>Rated current DC</i>	(A)	1,70
Trägheitsmoment Rotorgewicht	<i>Rotor inertia</i>	(kg·m <sup>2</sup> )	331·10 <sup>-3</sup>
Minimale Drehzahl	<i>Min rotation speed</i>	(min <sup>-1</sup> /rpm)	60
Maximale Drehzahl	<i>Max rotation speed</i>	(min <sup>-1</sup> /rpm)	1500
Maximale Außentemperatur im Dauerbetrieb	<i>Rated outside body temperature</i>	(°C)	90
Höchstzulässige kurzzeitige Betriebstemperatur	<i>Ultimate outside body temperature</i>	(°C)	110
Einschaltzeit/Nennmoment	<i>Switch-on time/nominal torque</i>	(ms)	3000
Ausschaltzeit/Restmoment	<i>Switch-off time/min. torque</i>	(ms)	2750
Gewicht	<i>Weight</i>	(kg)	83,0
Wärme-Verlustleistung 100% Betrieb	<i>Heat dissipation continuous sustained</i>	(W)	8000



# Bremsen mit Hohlwelle *Through Shaft Brakes*

## FVRAT 5001

mit Radiallüfter 230 V AC  
with radial fan 230 V AC



## VR 5001 Radiallüfter *Radial Fan Cooling Unit*

### Anwendung

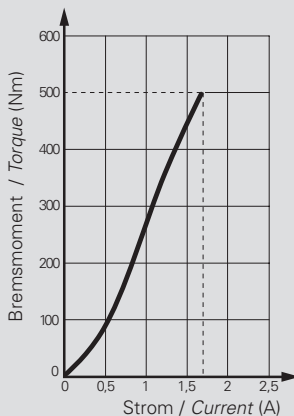
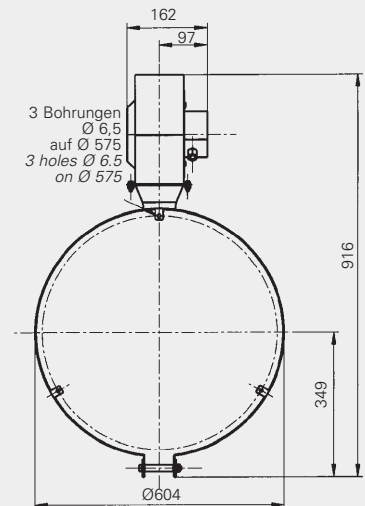
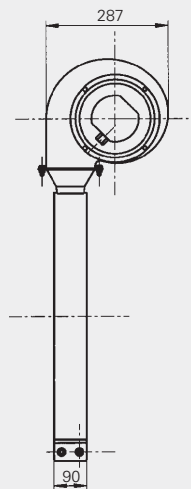
Diese Kühleinheit wird mit drei Schrauben M6x16  
DIN 912 und Ø6 Unterlegscheiben zur Befestigung am  
Bremsenkühler ausgeliefert.

### Utilization

This cooling unit is delivered with three screws M6x16  
DIN 912 and Ø6 washers to be fixed on the brake's heater.

### Technische Daten / Specifications

Spannung	Voltage	(V)	230
Frequenz	Frequency	(Hz)	50
Leistung	Power	(W)	242
Gewicht	Weight	(kg)	7,6
Stromstärke	Amperage	(Amp)	1,1
Lautstärke	Sound Level	(dBa)	67
Absicherung	Protection Level		IP44



### Technische Daten

### Specifications

FVRAT 5001

Nennmoment	Nominal torque	(Nm)	500
Kleinstes Moment	Minimal torque	(Nm)	5
* Kleinstes Moment RR	Minimal torque RR	(Nm)	10
Spulenwiderstand	Coil resistance	(Ω)	11
Gleichstrom/Nennwert	Rated current DC	(A)	1,70
Trägheitsmoment Rotorgewicht	Rotor inertia	(kg·m <sup>2</sup> )	331·10 <sup>-3</sup>
Minimale Drehzahl	Min rotation speed	(min <sup>-3</sup> /rpm)	60
Maximale Drehzahl	Max rotation speed	(min <sup>-3</sup> /rpm)	1500
Maximale Außentemperatur im Dauerbetrieb	Rated outside body temperature	(°C)	90
Höchstzulässige kurzzeitige Betriebstemperatur	Ultimate outside body temperature	(°C)	110
Einschaltzeit/Nennmoment	Switch-on time/nominal torque	(ms)	3000
Ausschaltzeit/Restmoment	Switch-off time/min. torque	(ms)	2750
Gewicht	Weight	(kg)	81,0
Wärme-Verlustleistung 100% Betrieb	Heat dissipation continuous sustained	(W)	4500