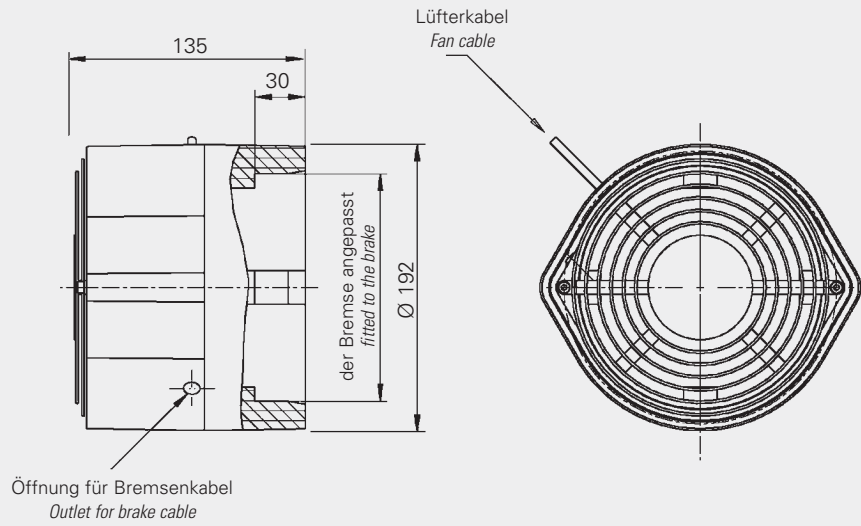


# Axiallüfter *Axial Fan Cooling Units*

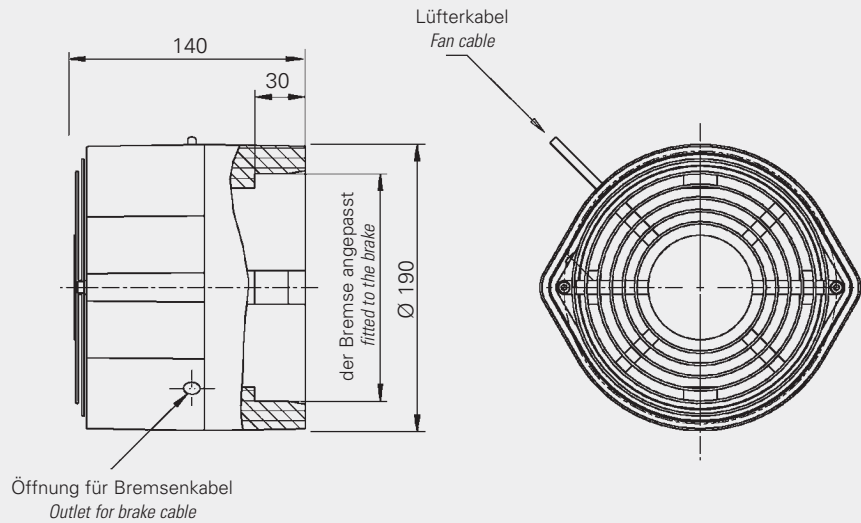
## VA 350

für/for FAT 350



## VA 650

für/for FAT 650



### Technische Daten / Specifications

			VA 350	VA 650
Spannung	Voltage	(V)	24/230	24/230
Leistung	Power consumption	(W)	12	12
Gewicht	Weight	(kg)	1,3	1,4
Wärmeverlustleistung 100% Betrieb	Max heat dissipation for continuous sustained	(W)	500	700