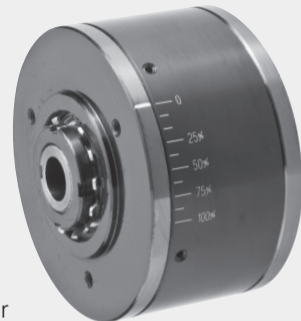


Typ 535 KH

**Hysteresekupplung
mit Hohlwelle**
*Hysteresis coupling
with hollow shaft*



Auch in Edelstahl lieferbar
Also available in stainless steel

Typ Type	Drehmoment Torque (Nm)	Trägheitsmoment Inertia (kg x m ² x 10 ⁻⁵)	zulässige Verlustleistung Power dissipation (W) max.	Drehzahl r.p.m. (min ⁻¹) max.	Gewicht Weight (kg)
535 KH	0,11 - 2,80	0,90	54	1000	2,85
andere Bohrungsabmessungen auf Anfrage / <i>other bore dimensions on request</i>					