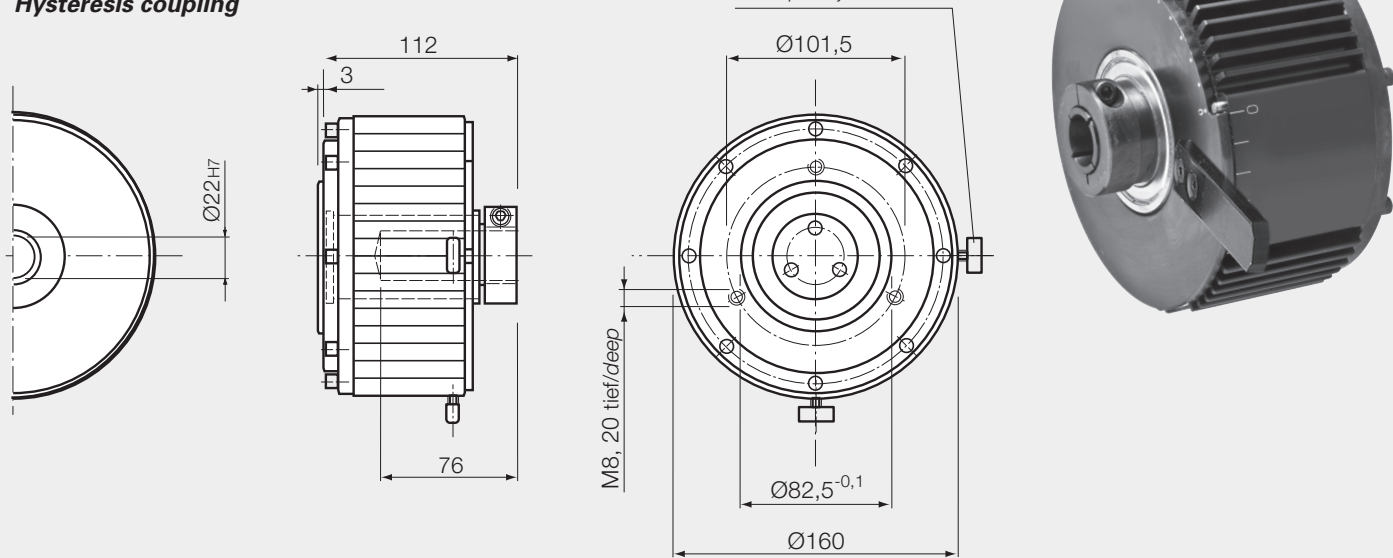


Typ 663 K

Hysteresekupplung

Hysteresis coupling



Typ Type	Drehmoment Torque (Nm)	Trägheitsmoment Inertia (kg x m ² x 10 ⁻⁵)	zulässige Verlustleistung Power dissipation (W) max.	Drehzahl ²⁾ r.p.m. ²⁾ (min ⁻¹) max.	Gewicht Weight (kg)
663 K	0,23 - 7,8	138	150	1000	8,2
663 K	andere Bohrungsabmessungen auf Anfrage / other bore dimensions on request				