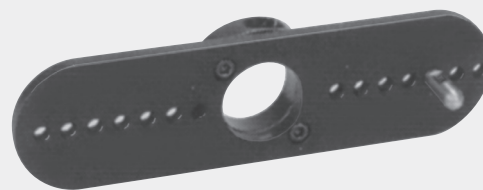
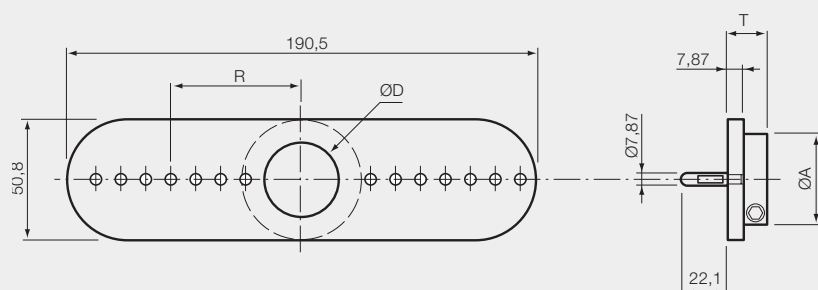


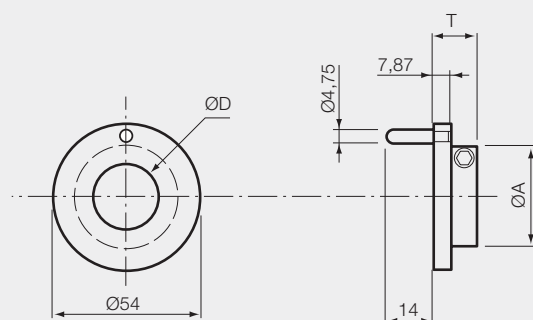
720 Antriebsplatte *Drive Plate*



Teil-Nr. Part #	ØD mm	ØA mm	T mm
720-0100	25,40	44,5	20,6
720-0110	28,00	48,0	23,0
720-0125	31,75	52,3	20,6
720-0126	32,00	54,0	23,0
720-0137	34,93	57,2	22,1
720-0138	35,00	57,0	23,0
720-0142	36,00	57,0	23,0
720-0159	38,10	60,5	22,1

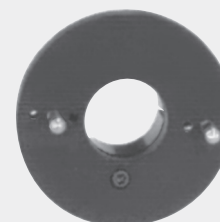
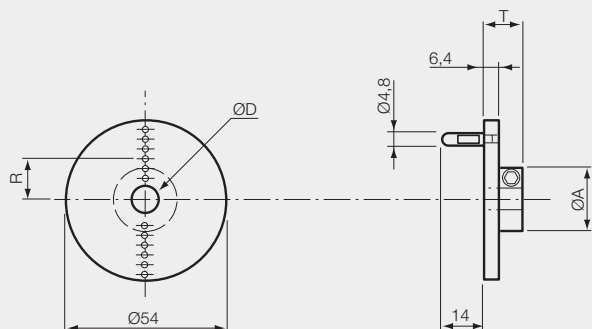
Stiftradius <i>pin radius</i> R (mm)	25	30	35	40	45	50	55	60	65	70	75	80	85	90
--------------------------------------	----	----	----	----	----	----	----	----	----	----	----	----	----	----

710 Antriebsplatte *Drive Plate*



Teil-Nr. Part #	ØD mm	ØA mm	T mm
710-040	25,40	44,5	17,8

705 Antriebsplatte *Drive Plate*



Teil-Nr. Part #	ØD mm	ØA mm	T mm
705-0433	11,00	27,9	17,3
705-0500	12,70	28,4	16,8
705-0591	15,00	34,0	19,3
705-0625	15,88	33,3	17,5
705-0630	16,00	34,0	19,3
705-0750	19,05	38,1	19,1
705-0787	20,00	40,0	21,3
705-0866	22,00	42,0	21,3
705-0875	22,23	41,1	19,1
705-0984	25,00	45,0	21,3
705-0100	25,40	44,5	19,1

Stiftradius <i>pin radius</i> R (mm)	14	16	18	20	22	24	26	28	30	32
--------------------------------------	----	----	----	----	----	----	----	----	----	----