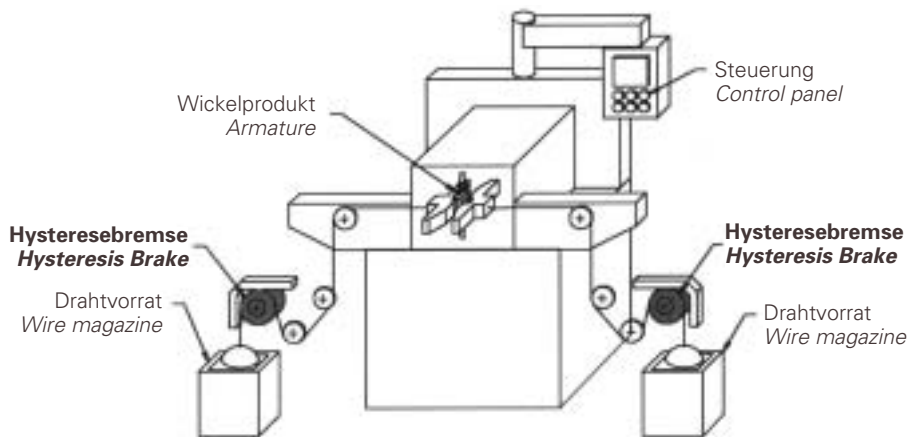


# Anwendungen mit Hysteresebremsen *Applications with Hysteresis Brakes*

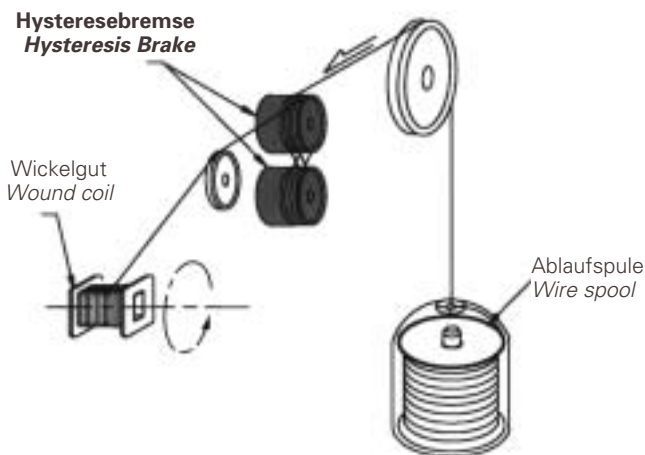
Hysteresebremsen sorgen für eine genaue Zugregelung während des Wickelprozesses und der Intervalle an schnellen Wickelautomaten.

*Hysteresis Brakes provide precise control of wire tension during wind, hook and cut operation of high speed automated winding machines.*



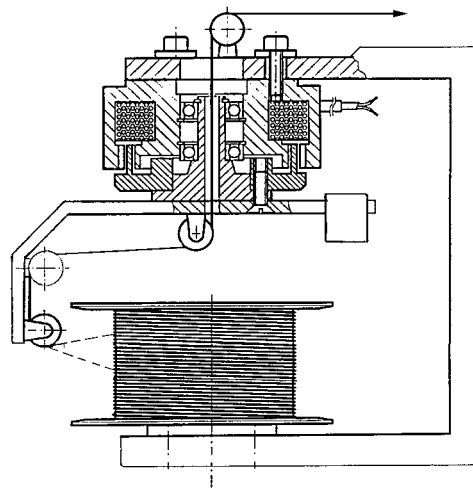
Bei Spulen- und Transformatorwickelmaschinen werden Hysteresebremsen eingesetzt, um eine genaue Zugregelung während des Wickelprozesses zu gewährleisten.

*Transformer and coil winding operations employing Hysteresis Brakes in open loop control for maintaining precise tension during winding process.*



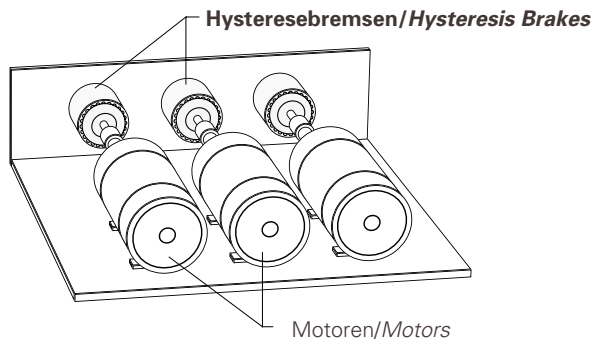
Anwendungsbeispiel einer Hysteresebremse mit großer Bohrung: Die Einheit ist verbunden mit einem Abwickelflyer um Drähte überkopf zuggeregelt von Spulen abzuziehen.

*Application of a Hysteresis Brake with large bore: The brake pole case is bolted to the machine frame and a hollow shaft, with bearings, is mounted in the pole. The hollow shaft, rotor and flyer form one assembly to tension the winding material.*



Anwendung von Hysteresebremsen bei der Simulation von Drehmomenten für z.B. Lebensdauertests von Elektromotoren, Getrieben und vielen anderen rotierenden Einheiten und Anlagen.

*Hysteresis Brakes are widely used in load simulation applications for life testing on electric motors, actuators, small gas engines, gearboxes, and many other rotating devices and assemblies.*



Unabhängig von der Regelart (Tänzerrolle, Tastarm, Fotozelle oder Ultraschall-Sensor) werden Hysteresebremsen stets als beste Lösung für eine Zugregelung eingesetzt.

*Regardless of control scheme (dancer arm, photo or ultrasonic sensors), Hysteresis Brakes provide the ultimate in tension control devices.*

