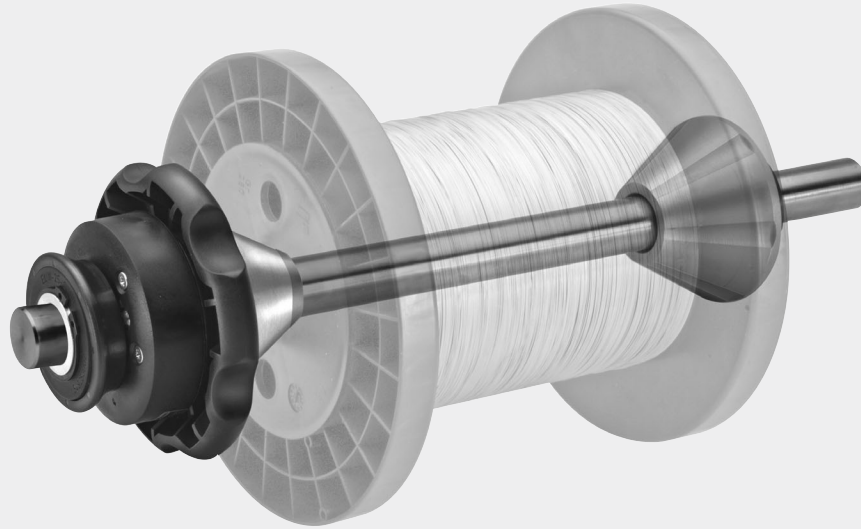
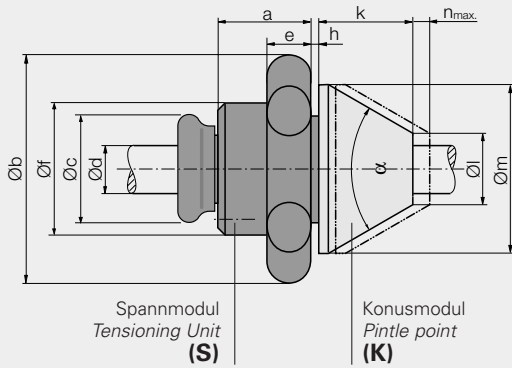


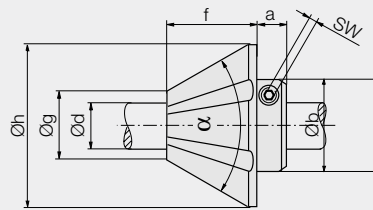
# Wellensicherungen *Shaft Lockings*



## Spannkonus/Clamping pintle **S + K**



## Festkonus/Fixed pintle **(F)**



Baugröße type	Ød mm	Spannmodul / Tensioning unit <b>(S)</b>									Konusmodul / Pintle point <b>(K)</b>								
		Bez. des.	a	Øb	Øc	e	Øf	h	n <sub>max</sub>	Spannkraft tension (N)	Bez. des.	Art-Nr. type ref.	k	Øl	Øm	α = 60°			
																Art-Nr. type ref.	k	Øl	Øm
<b>EL III -10-</b>	10h6	<b>S</b>	42	90	52	15	52	2	12	400	<b>K</b>	<b>60</b>	33	13	47	<b>61</b>	33	29	64
<b>-12-</b>	12h6	<b>S</b>	45	90	52	15	52	2	12	500	<b>K</b>	<b>60</b>	37	13	54	<b>61</b>	37	28	69
<b>-15-</b>	15h6	<b>S</b>	42	90	52	15	52	2	12	700	<b>K</b>	<b>60</b>	37	16	54	<b>61</b>	37	30	69
<b>-16-</b>	16h6	<b>S</b>	47	90	52	15	52	2	16	800	<b>K</b>	<b>60</b>	42	21	59	<b>61</b>	38	38	77
<b>-20-</b>	20h6	<b>S</b>	45	90	52	15	52	1	16	1000	<b>K</b>	<b>60</b>	42	21	59	<b>61</b>	38	45	85
<b>-22-</b>	22h6	<b>S</b>	45	90	52	15	52	1	16	1000	<b>K</b>	<b>60</b>	42	23	63	<b>61</b>	38	45	85
<b>-25-</b>	25h6	<b>S</b>	63,5	127	67	20	86	-	18	1800	<b>K</b>	<b>60</b>	42	30	74	<b>61</b>	41	56	99
<b>-30-</b>	30h6	<b>S</b>	63,5	127	67	20	86	-	18	2800	<b>K</b>	<b>60</b>	50	35	89	<b>61</b>	50	60	115
<b>-35-</b>	35h6	<b>S</b>	70,5	180	76	24	111	1	20	4000	<b>K</b>	<b>60</b>	59	40	105	<b>61</b>	59	65	129
<b>-40-</b>	40h6	<b>S</b>	70,5	180	76	24	111	1	23	5000	<b>K</b>	<b>60</b>	69	45	117	<b>61</b>	65	88	159

Baugröße type	Ød mm	Festkonus / Fixed pintle <b>(F)</b>				α = 60°							
		Bez. des.	a	Øb	SW	Art-Nr. type ref.	f	Øg	Øh	Art-Nr. type ref.	f	Øg	Øh
<b>EL II -10-</b>	10h6	<b>F</b>	10	32	3	<b>70</b>	33	11	47	<b>71</b>	33	29	64
<b>-12-</b>	12h6	<b>F</b>	10	32	3	<b>70</b>	37	13	54	<b>71</b>	37	28	69
<b>-15-</b>	15h6	<b>F</b>	12	40	4	<b>70</b>	37	16	54	<b>71</b>	37	30	69
<b>-16-</b>	16h6	<b>F</b>	12	40	4	<b>70</b>	42	21	59	<b>71</b>	38	38	77
<b>-20-</b>	20h6	<b>F</b>	12	45	4	<b>70</b>	42	21	59	<b>71</b>	38	45	85
<b>-22-</b>	22h6	<b>F</b>	12	45	4	<b>70</b>	42	23	63	<b>71</b>	38	45	85
<b>-25-</b>	25h6	<b>F</b>	12	50	4	<b>70</b>	42	30	74	<b>71</b>	41	56	99
<b>-30-</b>	30h6	<b>F</b>	12	56	4	<b>70</b>	50	35	89	<b>71</b>	50	60	115
<b>-35-</b>	35h6	<b>F</b>	12	63	4	<b>70</b>	59	40	105	<b>71</b>	59	65	129
<b>-40-</b>	40h6	<b>F</b>	14	70	5	<b>70</b>	69	45	117	<b>71</b>	65	88	159